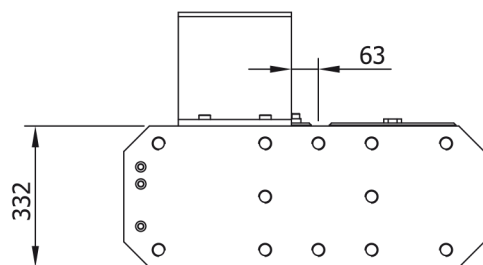
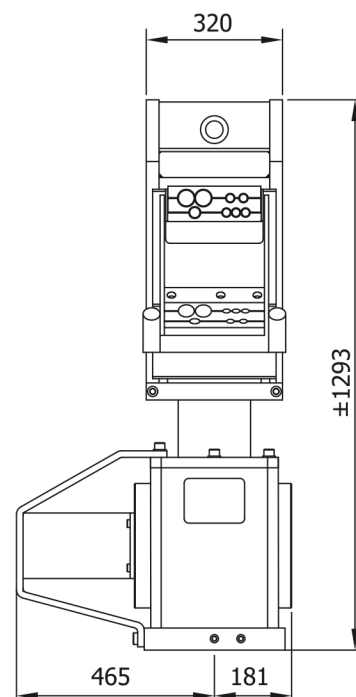
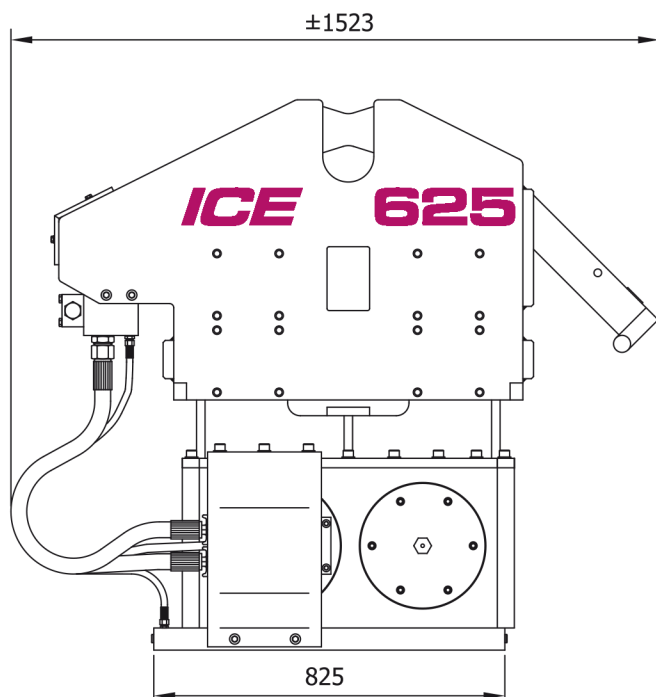


# Вибропогружатель нормальной частоты

## ICE 625



Эксцентрикый момент	6	кг/м
Макс. центробежная сила	410	кН
Макс. частота вращения	2500	об/мин
Макс. амплитуда без 100TU	17,5	мм
Макс. амплитуда с 100TU	12,8	мм
Макс. статическое усилие извлечения	120	кН
Макс. рабочее давление	350	бар
Макс. расход масла	201	л/мин
Принудительная смазка	-	
Динамический вес без зажима 100TU	685	кг
Динамический вес с зажимом 100TU	935	кг
Общий вес с 100TU и со шлангами	1210	кг

### ГИДРАВЛИЧЕСКИЕ ЗАЖИМЫ

<b>Шпунтовой зажим</b>	<b>60TU</b>
Вес	250 кг

### МАСЛОСТАНЦИЯ

Модель	200
--------	-----

### НАБОР ШЛАНГОВ

Длина	30 м
Транспортная масса	215 кг



Буровая строительная  
компания

8 985 185 77 77

+7 985 762-00-63 @burspeccom