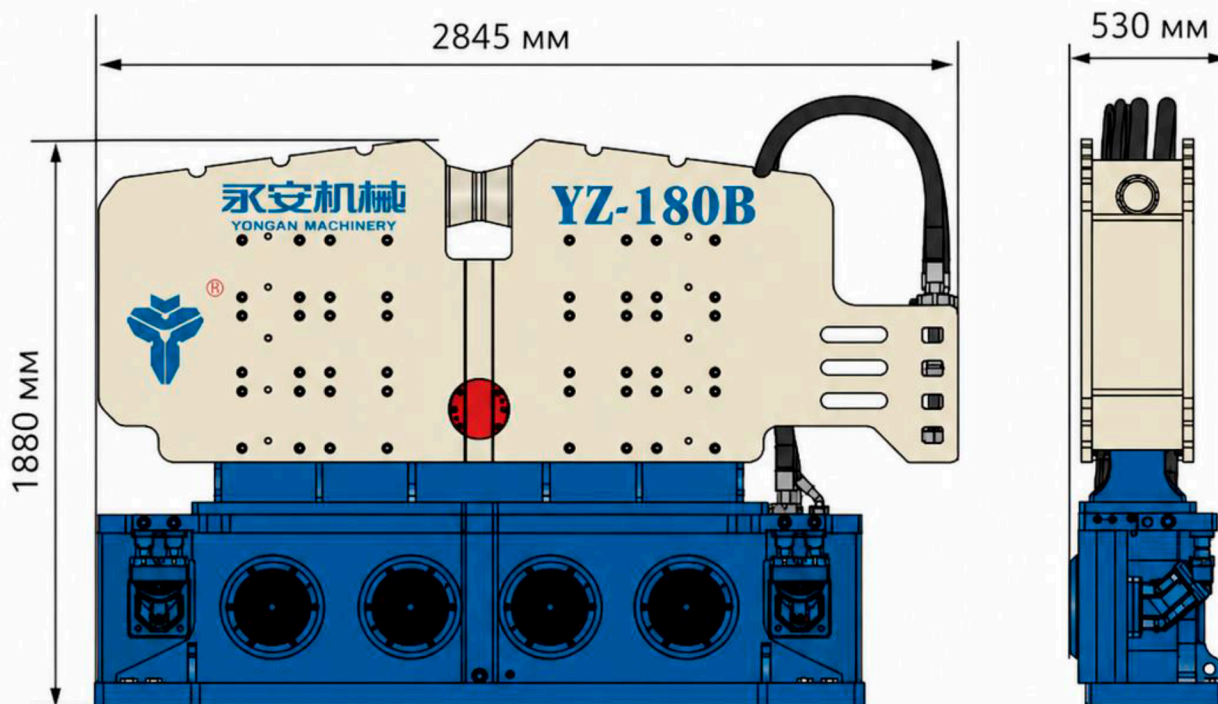
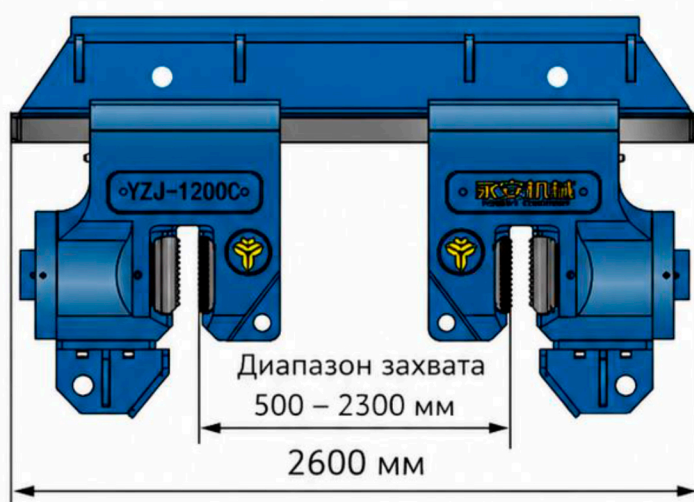


# ВИБРОПОГРУЖАТЕЛЬ Yongan YZ-180B



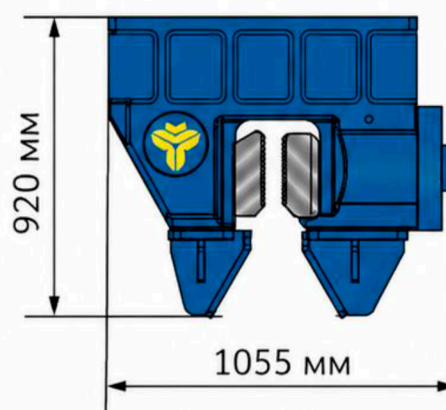
5900 кг

Двойной гидравлический зажим  
для больших трубных свай



3250 кг

Одинарный гидравлический зажим  
для шпунтовых свай и свай  
малого диаметра



950 кг

Усилие зажима: 1200 кН  
Рабочее давление: 320 бар



Буровая строительная  
компания

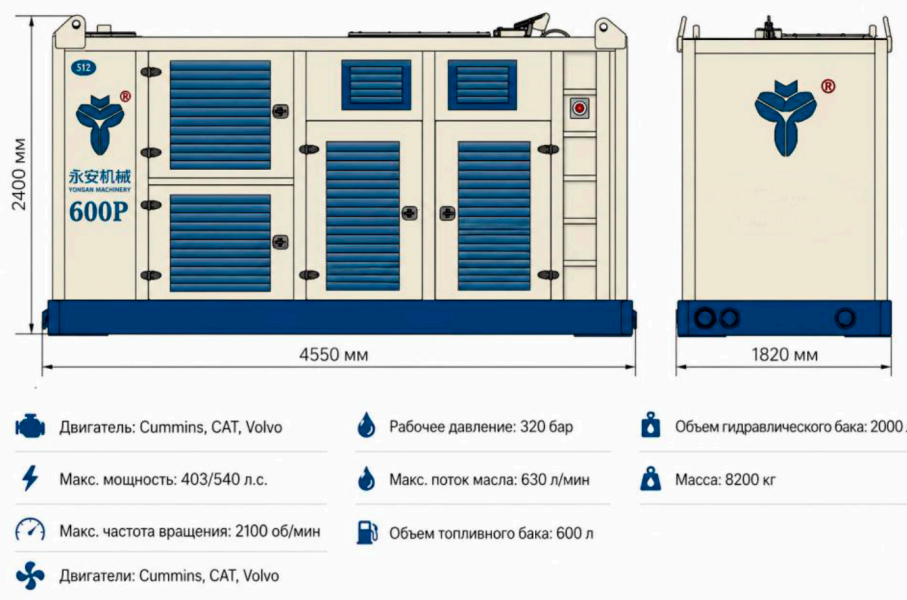
8 985 185 77 77

+7 985 762-00-63 @burspeccom

### Характеристики YZ-180B

Макс. скорость(rpm)	1800
Центробежная сила(kN)	1810
Макс . центробежная сила(kN)	2340
Макс. сила извлечения (kN)	600
Макс.амплитуда(mm)	32
Макс. Рабочий поток (L/min)	680
Размер(без зажима)(mm)	2845*530*1880
Общий вес (без зажима) (kg)	5900

# Блок питания Yongan 600P



## Блок питания 600P

Модель двигателя	CAT C15
Макс. мощность (KW/HP)	403/540
Макс. скорость (rpm) :	2100
Рабочее давление (Pa) :	350
Макс. поток (L/min) :	630
Вес (kg) :	8000
Размер L*W*H (mm) :	4370*1820*2400

