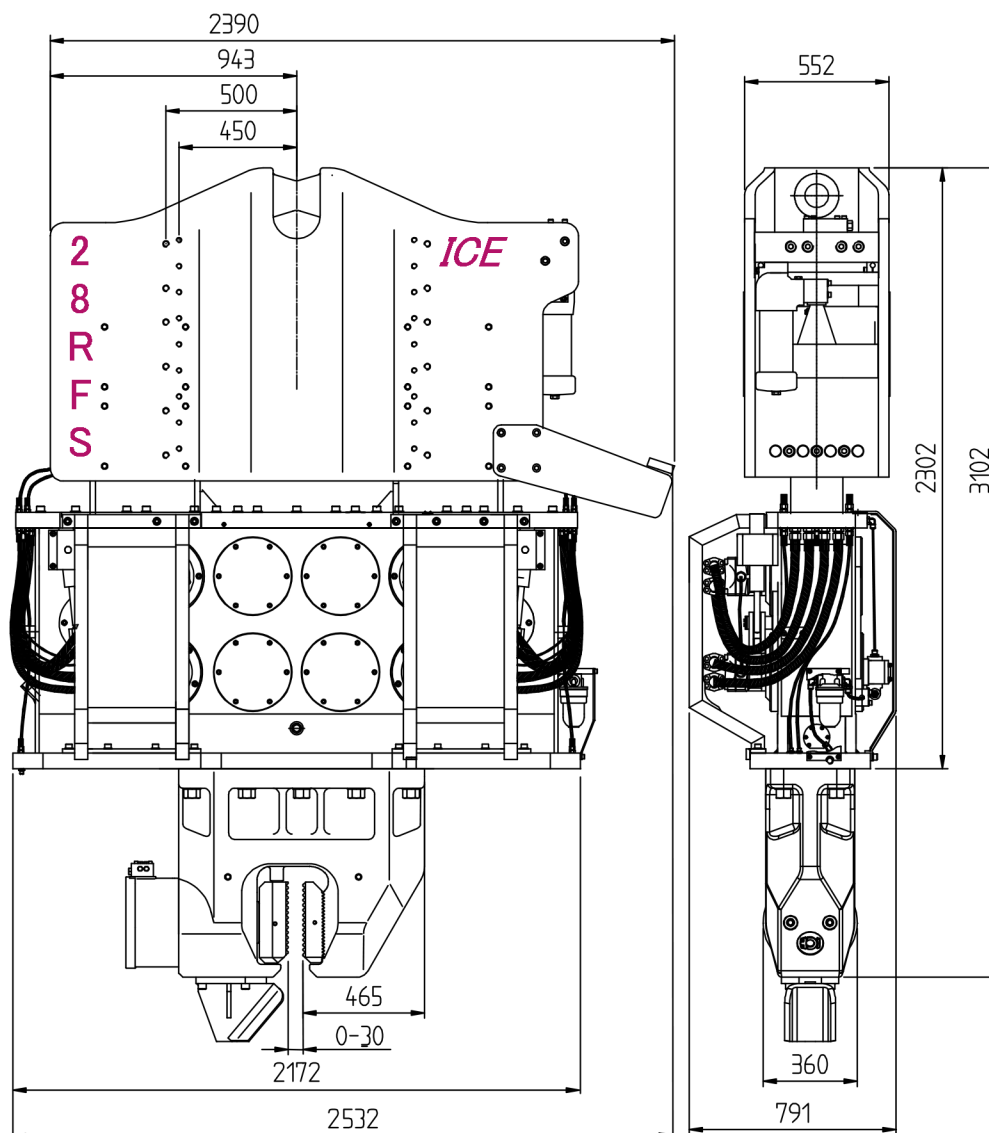


# Вибропогружатель нормальной частоты ICE 28RFS



M28RFS0012 / 0608



## Характеристики:

Эксцентричный момент зажимов 0-28,0 кгс:

Макс. центробежная сила 0-1624 кН Универсальный зажим 200TU

Макс. частота вращения 2300 об/мин Вес 1300 кг

Макс. амплитуда без учета Кессонные зажимы 200TU 14,7 мм, 2 x 200TC

Максимальная амплитуда вкл. 200TU 11,0 мм Вес 4000 кг

Максимальное статическое натяжение троса 400 кН

Максимальная гидравлическая мощность агрегата 321/436 кВт/л.с.:

Максимальное рабочее давление 350 бар, модель 600RF

Максимальный расход масла 550 л/мин

Общий вес без учета 200TU 3800 кг

Общий вес с учетом 200TU 5100 кг

Общий вес с учетом 200TU 6500 кг Принудительной смазки:

Максимальный вес при транспортировке 7500 кг расход масла 29 л/мин



Буровая строительная  
компания

8 985 185 77 77

+7 985 762-00-63 @burspeccom

# Вибропогружатель нормальной частоты ICE 28RFS



## Технические данные:

Статический момент 0-28,0 кгм Зажимные клещи:  
макс. Центробежная сила 0-1624 кН Универсальные клещи 200 вт  
Максимальная скорость 2300 об/мин Вес 130 кг  
Максимальная амплитуда без 200 Вт 14,7 мм Зажимные клещи для труб 2 x 200ТС  
Максимальная амплитуда с 200т 11,0 мм Вес 4000 кг  
макс. Статическое тяговое усилие 400 кН  
Максимальная гидравлическая мощность 321/436 кВт/л.с. Совокупный:  
Максимальное рабочее давление 350 бар Модель 600RF  
Максимальная скорость подачи 550 л/мин.  
Вес без 200 тонн 3800 кг.  
Вес с 200 тонн 5100 кг.  
Общий вес с 200 тонн 6500 кг. Принудительная смазка:  
Максимальная транспортная масса 7500 кг Расход масла 29 л/мин

## Технические характеристики:

Эксцентриковый момент 0-28, 0 КГМ зажимы:  
Макс. центробежная сила 0-1624 кН шпунтовый зажим  
200tu Макс. частота 2300 об / мин вес 1300 кг  
Макс. амплитуда без 200tu 14,7 мм трубный зажим 2 x 200ТС  
Макс. амплитуда с 200TU 11,0 мм Вес 4000 кг  
статическое тяговое усилие 400 кн  
максимальная гидравлическая мощность 321/436 кВт / л. с. гидравлический агрегат:  
Максимальное рабочее давление 350 бар Modell 600RF  
Максимальный расход масла 550 л / мин  
Динамический вес без 200tu 3800 кг  
динамический вес с 200TU 5100 кг  
общий вес с 200tu 6500 кг смазочное масло:  
Транспортный вес 7500 кг количество затраченного масла 29 л / мин

## Особенности:

Крутящий момент эксцентрика зажимов 0-28,0 кгс:  
Макс. центробежная сила зажима 0-1624 кН Универсальный зажим 200tu  
Макс. частота вращения 2300 об/мин вес 1300 кг  
Макс. амплитуда без учета зажим для трубы 200tu 14,7 мм 2 x 200ТС  
Максимальная амплитуда, включая 200tu 11,0 мм Вес 4000 кг  
Максимальное статическое усилие натяжения 400 кН  
Максимальная гидравлическая мощность агрегата 321/436 кВт / л.с.:  
Максимальное рабочее давление 350 бар, модель 600RF  
Максимальный расход масла 550 л / мин  
Общий вес без учета 200tu 3800 кг  
Общий вес, включая 200 т.е. 5100 кг  
Общий вес, включая 200 т.е. 6500 кг принудительной смазки:  
Максимальный вес при транспортировке 7500 кг расход масла 29 л/мин

