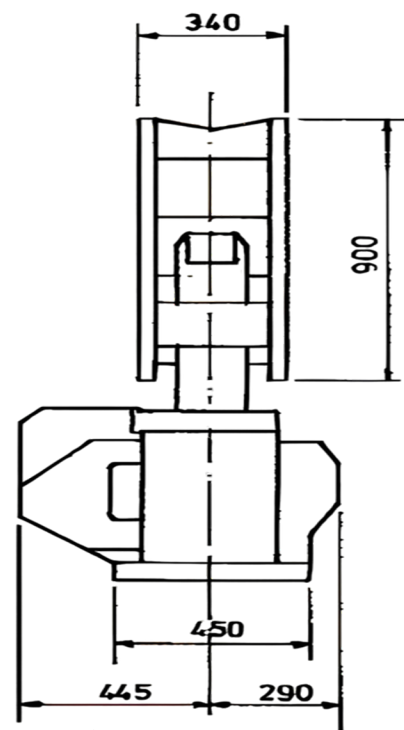
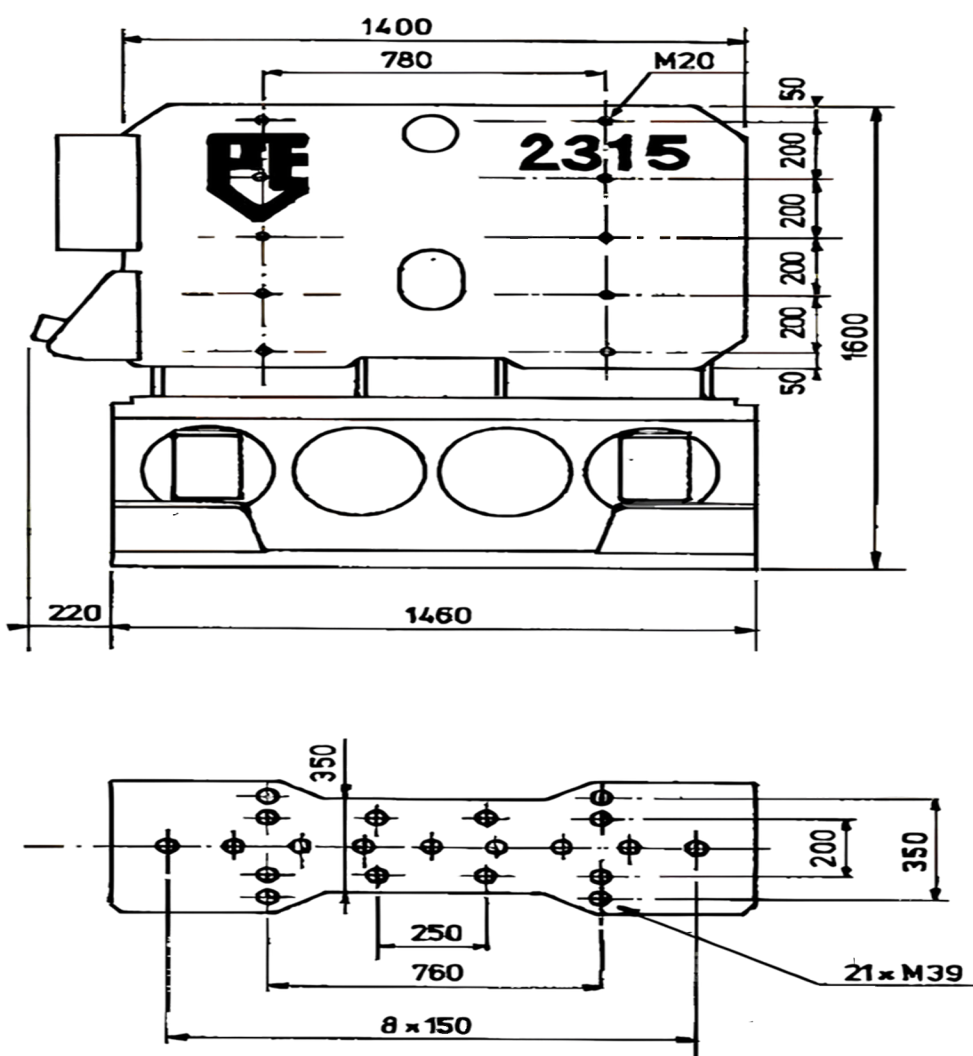


Вибропогружатель нормальной частоты

ICE 2315



Максимальный момент:	15 кгс
Макс. Частота вращения:	2300 об/мин
Центр. Усилие:	870 кН
Усилие натяжения лески:	300 кН
Амплитуда:	16 мм
Общий вес:	2800 кг
Общий вес:	1880 кг
Расход:	370 л/мин.
Максимальное давление:	350 бар



Буровая строительная
компания

8 985 185 77 77

+7 985 762-00-63 @burspeccom