

Голландский вибропогружатель ICE 30 VM



Уважаемые Господа!

Голландский вибропогружатель ICE 30 VM

Данная модель гидравлического вибропогружателя относится к серии высокочастотных безрезонансных. Регулируемый эксцентриковый момент позволяет исключить опасные зоны тряски (отсутствие резонанса во время запуска и остановки). Может использоваться на чувствительных к вибрации строительных площадках и вблизи существующих зданий и сооружений, в свободно подвешенном состоянии на мачте копра, буровой установки, стреле крана, **на практике - в том числе на автокранах с телескопическими стрелами**. Трансмиссионная синхронизация дисбалансов виброблока с линией охлаждения масла.

Технические характеристики:

Центробежная сила максимальная	1745 кН (178 т)
Статический момент	0-30 кгм
Число оборотов	2300 об/мин
Амплитуда колебаний без зажима	0-13,5 мм
Усилие тяговое максимальное	70 т
Вес динамический без зажима	4500 кг
Вес общий без зажима и шлангов	6300 кг
Вес зажима для шпунта SCN 200	1200 кг
Вес общий подвешиваемый примерно	7500 кг
Вес гидростанции без топлива	10 000 кг

Комплектация:

Вибратор с гидравлическим зажимом SCN 200 для шпунта, комплект шлангов 45 м/п, встроенный пластинчатый гаситель колебаний.
Гидростанция ICE 700 RF (4,73x2,0x2,59м) с двигателем CUMMINS KTTA 19 (522 кВт/700 л.с., расход ДТ от 250л в смену).

Место нахождения – Московская область.

Условия услуги:

Минимальный срок от 1 смены (по 11+1 часов) или от 3 смен при выезде более чем за 150 км.

Разгрузка, погрузка, сборка и разборка входят в смену.

Проживание и питание операторов (при необходимости), транспортировка (бортовой длинномер с евротелегой) и погрузка/разгрузка оборудования, заправка ДТ, предварительный прогрев в зимний период осуществляется силами и за счет арендатора.

Предоплата 100% за планируемый период аренды по договору.

Дополнительно возможно инженерное сопровождение производства работ и консультирование.

Благодарим Вас за ответ и надеемся на взаимовыгодное сотрудничество.



Голландский вибропогружатель ICE 30 VM

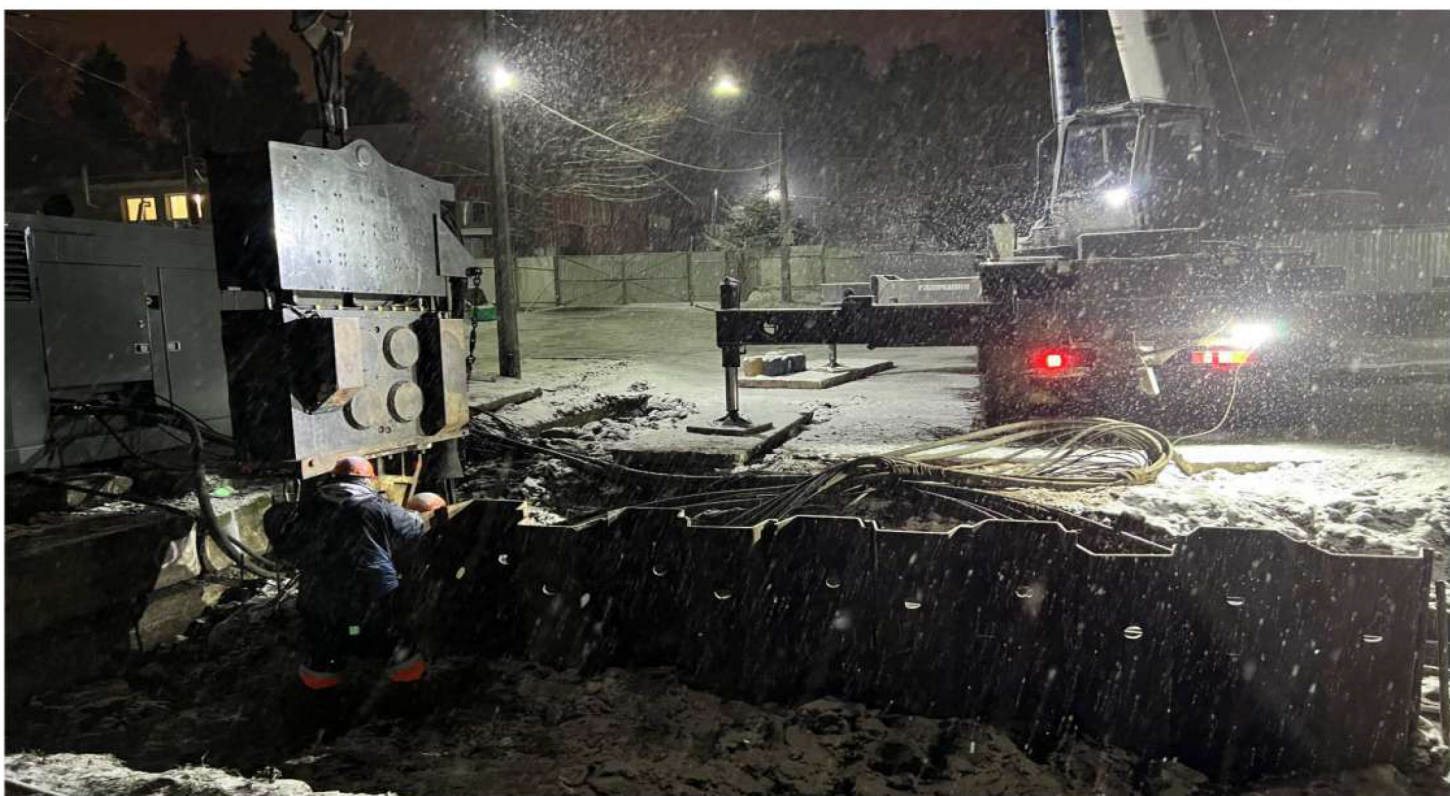


Буровая строительная
компания

8 985 185 77 77

+7 985 762-00-63 @burspeccom

Голландский вибропогружатель ICE 30 VM



Буровая строительная
компания

8 985 185 77 77

 +7 985 762-00-63  @burspeccom

Голландский вибропогружатель ICE 30 VM



Буровая строительная
компания

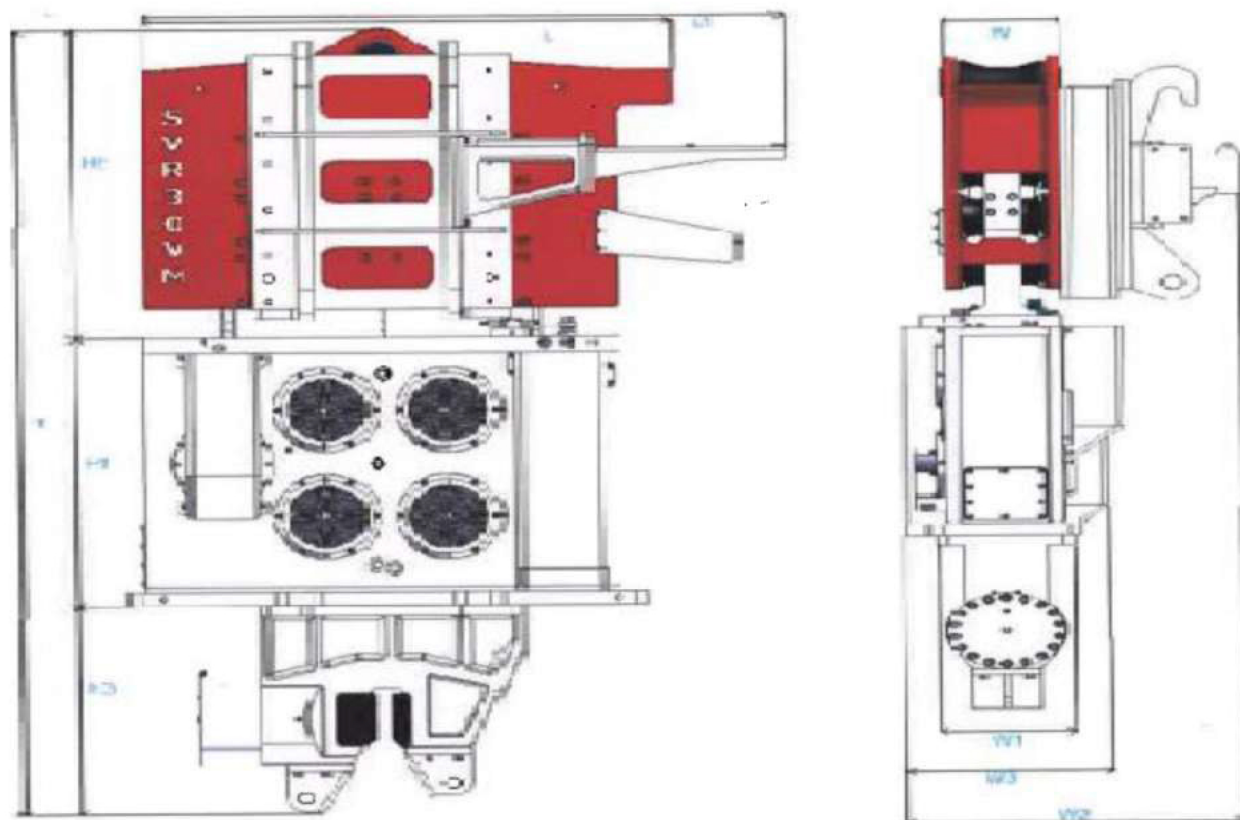
8 985 185 77 77

 +7 985 762-00-63  @burspeccom

Голландский вибропогружатель ICE 30 VM



VIBRATORY

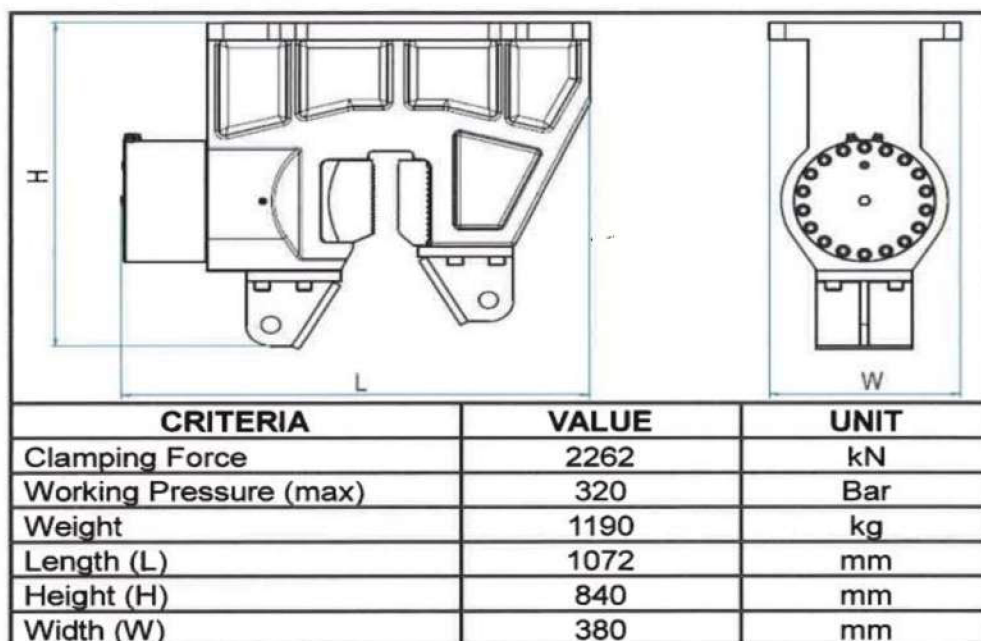


SVR 30 VM

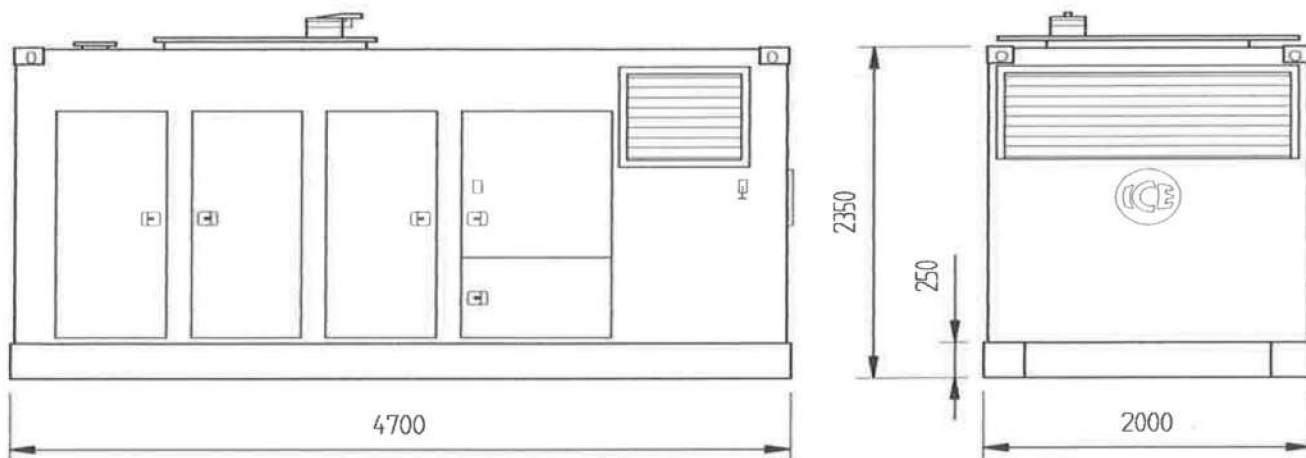
CRITERIA	VALUE	UNIT
Eccentric Moment	0-30	kgm
Frequency	2300	rpm
Centrifugal Force	1745	kN
Max. Line Pull for Extraction	706	kN
Amplitude	15	mm
Power	515	kW
Dynamic Weight (without clamp)	4000	kg
Total Weight (without clamp)	5730	kg
Length (L)	1850	mm
Length (L1)	2253	mm
Height (H)	3429	mm
Height (H1)	1159	mm
Height (H2)	1356	mm
Height (H3)	915	mm
Width (W)	399	mm
Width (W1)	460	mm
Width (W2)	1114	mm
Width (W3)	723	mm



Голландский вибропогружатель ICE 30 VM



POWERPACK - AGGREGAAT
MODEL 700 (RF)



Specifications

Diesel engine : Cummins KTTA-19-P700
 Max. theoretical power : 522/700 kW/HP (DIN)
 Max. RPM : 2300 RPM
 Max. Pressure : 340 bar
 Max. flow : 780 l/min
 Weight (max.fuel, max.oil): 9300 kg

Oil capacity

Fuel : 700 l
 Hydraulic : 2100 l



Буровая строительная
КОМПАНИЯ

8 985 185 77 77

+7 985 762-00-63 @burspeccom